



„RS4-WD - 4 KANAŁOWY STEROWNIK ROLET”

INSTRUKCJA ORAZ MONTAŻ STEROWNIKA

#### OPIS FUNKCJI URZĄDZENIA :

Sterownik przeznaczony jest do przewodowego sterowania roletami, do napędu których użyto silników indukcyjnych zasilanych napięciem sieciowym 230V. Sterownik pracuje w trybie żaluzjowym tj. krótkie naciśnięcie przycisku sterowania (do 3 sekund) powoduje odpowiednio długi czas pracy (działania silników) a naciśnięcie przycisku powyżej 3 sekund powoduje pracę silnika w trybie z podtrzymaniem przez 60 sekund lub do momentu naciśnięcia przycisku przeciwnego kierunku.

Sterownik przeznaczony jest do montażu w natynkowej puszcze instalacyjnej Simet N7.

Do sterowania powinny być używane łączniki żaluzjowe z mechaniczną blokadą przed wciśnięciem dwóch kierunków jednocześnie.

**Uwaga !** Montaż urządzenia powinna wykonywać osoba posiadająca odpowiednie uprawnienia elektryczne.

#### DANE TECHNICZNE :

Zasilanie: 230V 50 Hz

Tolerancja napięcia zasilania: +/- 10%

Zaciski zasilania: L (fazowy) N (neutralny)

Pobór mocy: Spoczynek ~ 0,8W Działanie ~ 4W

Liczba kanałów: 4

Zaciski sterowania lokalnego: L Góra, N Dół

Zaciski zasilania silnika rolety: L` Góra, L` Dół, N

Napięcie przełączane: 230V AC

Maksymalny prąd silnika jednej rolety: 1,5 A

Tryb pracy: żaluzjowy

Funkcje: blokada działania 2 kierunków jednocześnie

Czas podtrzymania: 60 sekund

Czas pracy trybu żaluzjowego: 3 sekundy

Wymiary (bez puszek): 92x86 mm

Całkowita liczba zacisków przyłączeniowych : 16

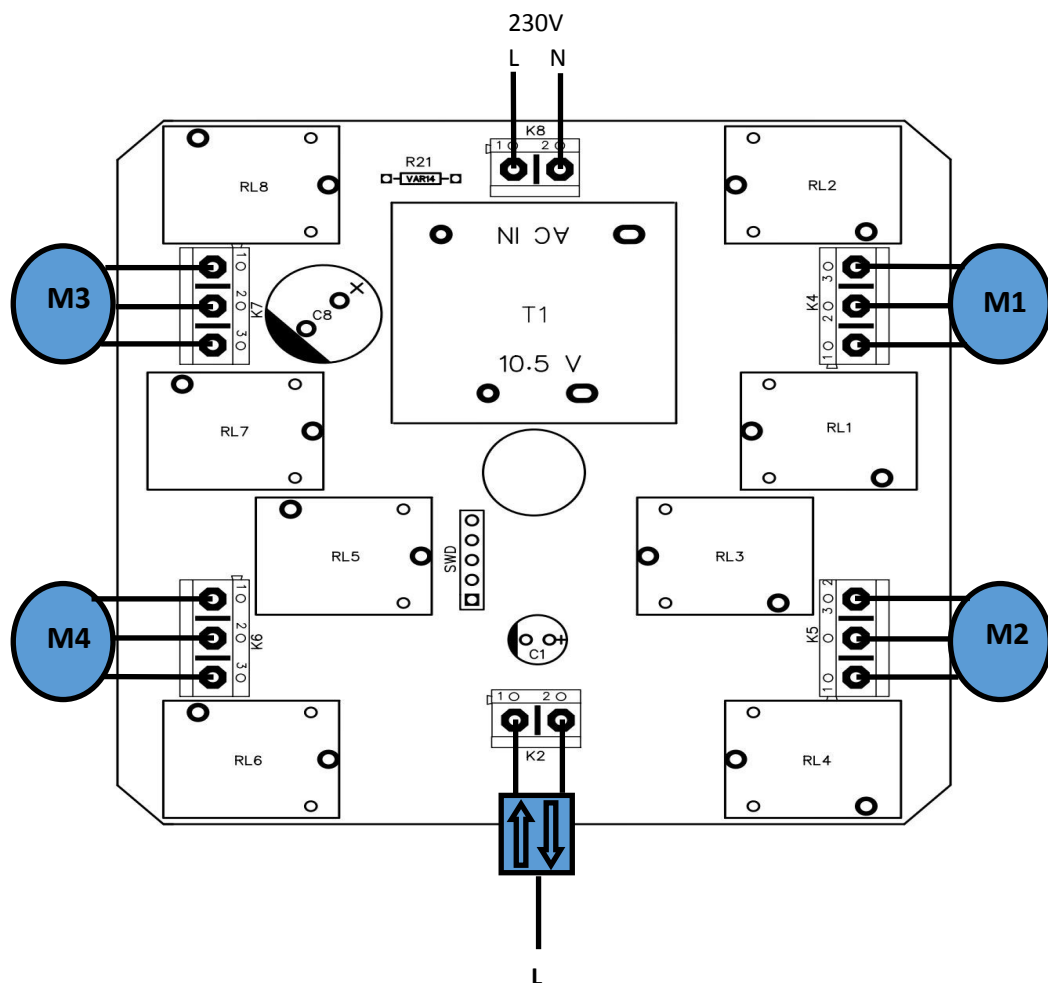
Max. moc: 6A i 1200 W (4 silniki)

Zakres temperatur pracy: 0-40°C

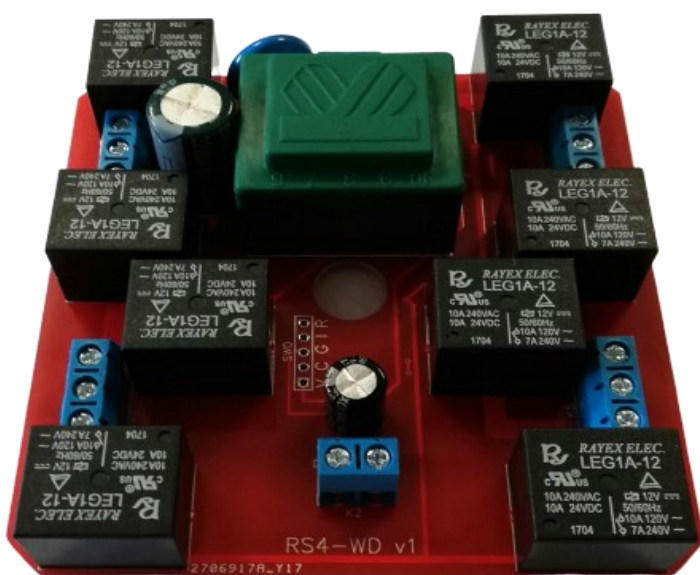
Gwarancja 24 miesiące.

### STEROWNIK RS4-WD





Rysunek 1.  
Schemat podłączenia  
sterownika RS4-WD



Rysunek 2.  
Sterownik RS4-WD bez  
obudowy