



PRZEKAŹNIK RS1-BR12V-OC

INSTRUKCJA ORAZ MONTAŻ PRZEKAŹNIKA

OPIS FUNKCJI URZĄDZENIA :

Sterownik RS1-BR12V-OC firmy UNITEC umożliwia w prosty sposób łączenie silników roletowych z systemem alarmowym pracującym przy napięciu 12Vdc.

Sterownik RS1-BR12V-OC oferuje wiele zalet:

-> wysokie bezpieczeństwo (przerwa izolacyjna między zasilaniem 12Vdc i 230Vac)

-> niewielkie wymiary, możliwy montaż w puszcze 60mm

-> całkowite rozdzielanie obwodów obciążenia (silnik) i sterowania (przycisk lokalny lub system alarmowy)

-> blokowanie jednoczesnej pracy w obu kierunkach oraz jednoczesnego wysterowania przez system alarmowy i włącznik lokalny (priorytet ma system alarmowy)

UWAGA: Urządzenie pracuje przy napięciu 230 Vac po stronie wtórnej, wszelkie prace monterskie oraz konfiguracyjne muszą być wykonywane przez uprawnionych monterów z zachowaniem szczególnej ostrożności.

DANE TECHNICZNE :

Napięcie zasilania: 12Vdc bezpośrednio z systemu alarmowego

Zdolność przełączania: 5A, ~250 Vac (silnik max. 1000VA)

Napięcie sterujące po stronie systemu alarmowego: 12Vdc

Napięcie sterujące po stronie włącznika lokalnego: ~230 Vac, 50Hz

Zakres dopuszczalnych temperatur pracy: 0°C - +60°C

Wymiary w [mm]: W 21 x S 47 x D 66

Montaż w puszcze podtynkowej lub skrzynce rozdzielczej

Zaciski śrubowe 1,5 mm² na drut lub przewód linka

Projektowany i produkowany w Polsce

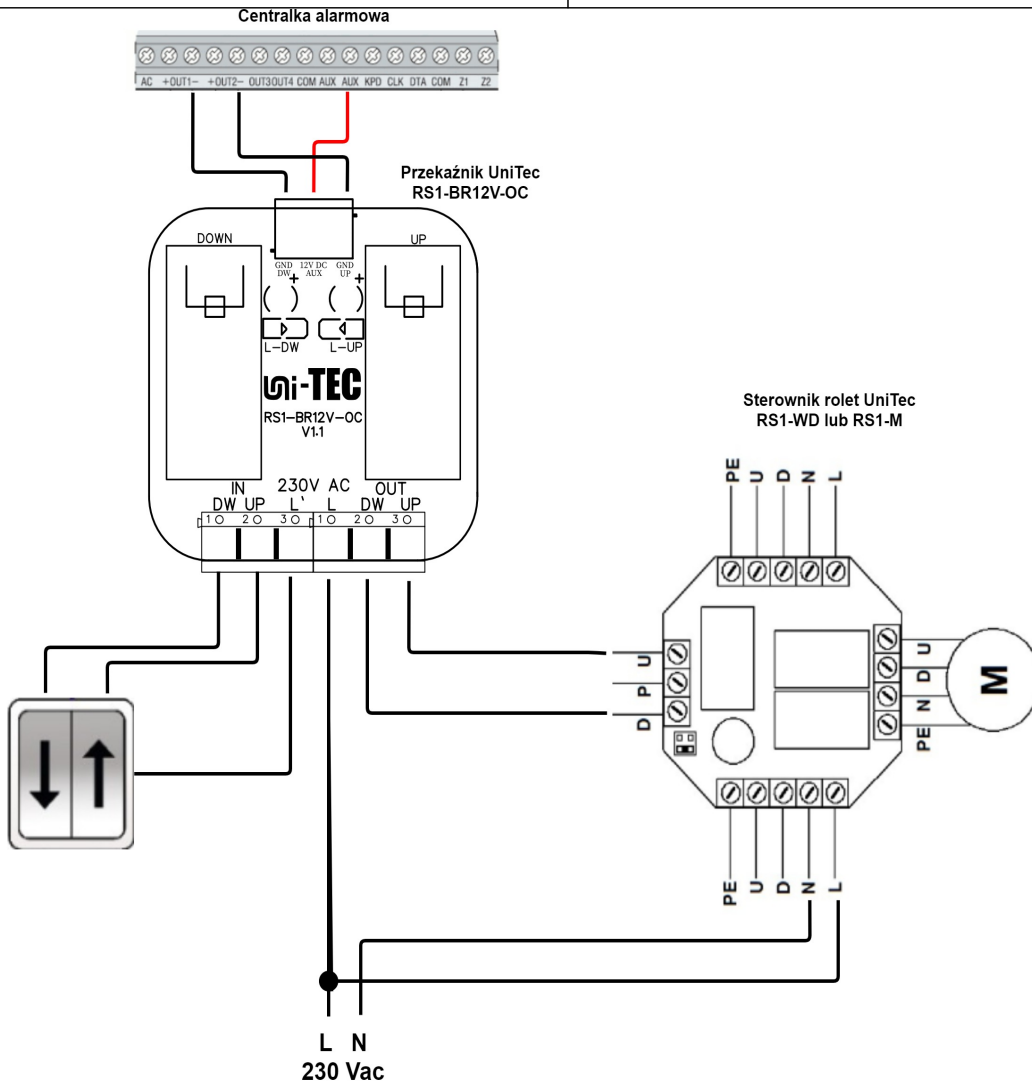
W zestawie instrukcja montażu i obsługi

Gwarancja 24 miesiące!

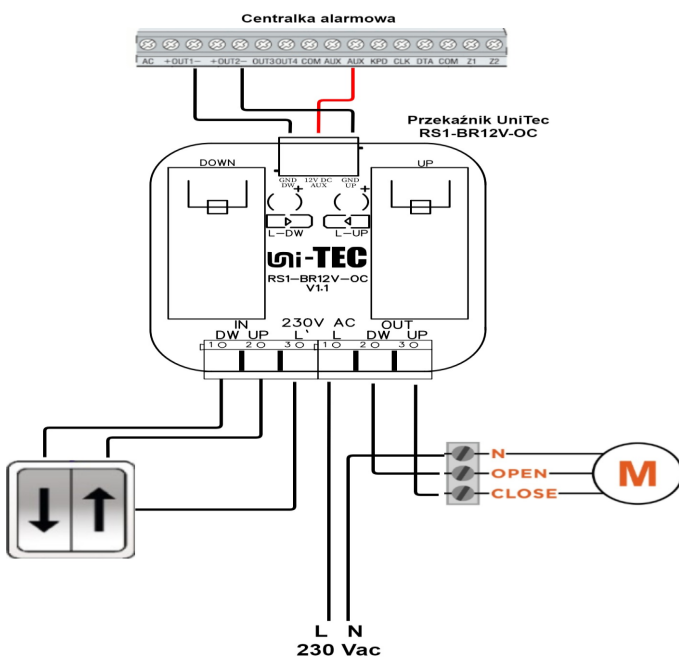
PRZEKAŹNIK

RS1-BR12V-OC





Rysunek 1.
 Schemat połączenia
 przekaźnika RS1-BR12V-OC
 ze sterownikiem RS1-WD
 lub RS1-M



Rysunek 2.
 Schemat połączenia
 przekaźnika RS1-BR12V-OC
 z silnikiem rolet.